

# Fiche technique

Caractéristiques du produit



## Plaque de cuisson combinée

<b>Modèle</b>	<b>Code SAP</b>	00013578
<b>FTLRD-88ET</b>	<b>Groupe d'articles</b>	Grilles et plaques de cuisson



- Type de surface de l'appareil: Combiné
- Dimensions de la planche à griller [mm x mm]: 800 x 800
- Épaisseur de la planche à griller [mm]: 14.00
- Matériau de la plaque supérieure: Acier inoxydable
- Taille de la grille [mm x mm]: 680 x 760
- Tiroir de récupération de la graisse: Oui
- Zones chauffantes indépendantes: Contrôle séparé pour chaque zone de chauffage
- Température maximale de l'appareil [° C]: 300
- Rebord amovible: Oui

<b>Code SAP</b>	00013578	<b>Alimentation</b>	400 V / 3N - 50 Hz
<b>Largeur nette [mm]</b>	800	<b>Dimensions de la planche à griller [mm x mm]</b>	800 x 800
<b>Profondeur nette [mm]</b>	800	<b>Taille de la grille [mm x mm]</b>	680 x 760
<b>Hauteur nette [mm]</b>	220	<b>Type de surface de l'appareil</b>	Combiné
<b>Poids net [kg]</b>	80.00	<b>Type de plan de travail</b>	Emboutie aux formes et angles arrondis - nettoyage d'entretien confortable
<b>Puissance électrique [kW]</b>	15.000		

# Fiche technique

Dessin technique



## Plaque de cuisson combinée

Modèle

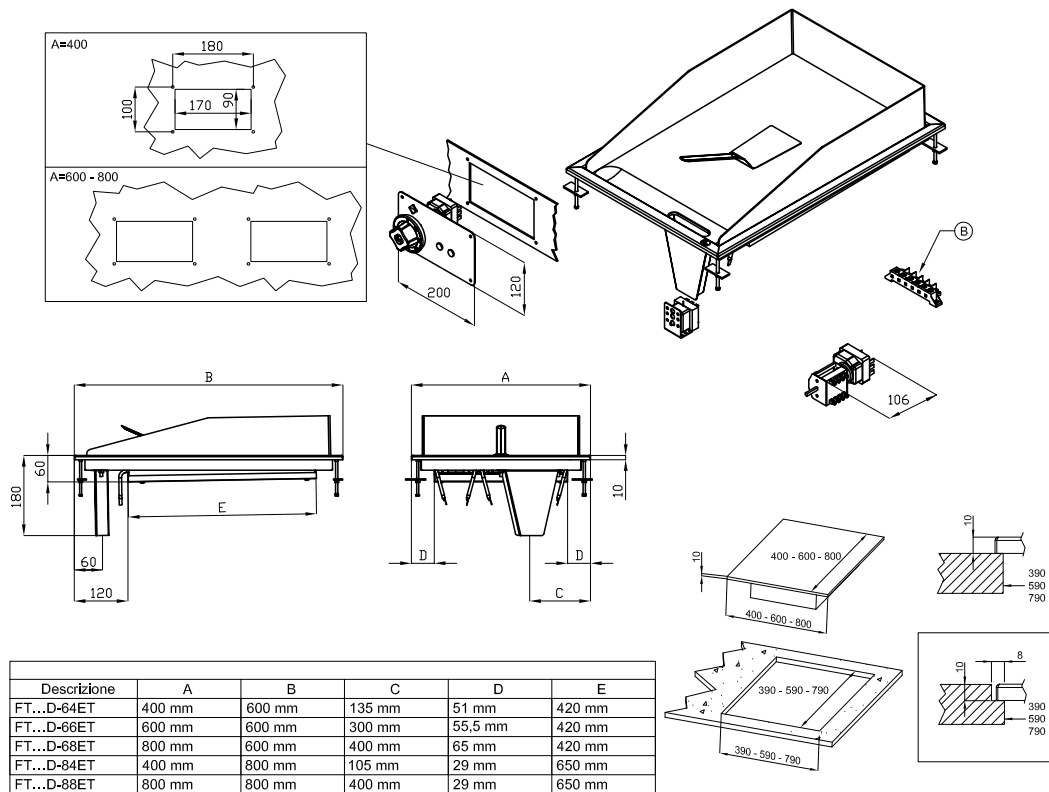
Code SAP

00013578

FTLRD-88ET

Groupe d'articles

Grilles et plaques de cuisson



A	Data plate		B	Electrical connection	
---	------------	--	---	-----------------------	--

# Fiche technique

Paramètres techniques



## Plaque de cuisson combinée

<b>Modèle</b>	<b>Code SAP</b>	00013578
<b>FTLRD-88ET</b>	<b>Groupe d'articles</b>	Grilles et plaques de cuisson

**1. Code SAP:**

00013578

**2. Largeur nette [mm]:**

800

**3. Profondeur nette [mm]:**

800

**4. Hauteur nette [mm]:**

220

**5. Poids net [kg]:**

80.00

**6. Largeur brute [mm]:**

830

**7. Profondeur brute [mm]:**

970

**8. Hauteur brute [mm]:**

540

**9. Poids brut [kg]:**

90.00

**10. Type d'appareil:**

Appareil électrique

**11. Type de construction de l'appareil:**

Drop-In

**12. Puissance électrique [kW]:**

15.000

**13. Alimentation:**

400 V / 3N - 50 Hz

**14. Indice de protection d'enveloppe:**

IPX5

**15. La couleur extérieure de l'appareil:**

Acier inoxydable

**16. Matériel:**

Inox

**17. Indicateurs:**

Voyants de marche et de préchauffement du four

**18. Type de plan de travail:**

Emboutie aux formes et angles arrondis - nettoyage d'entretien confortable

**19. Matériau de la plaque supérieure:**

Acier inoxydable

**20. Épaisseur de la plaque supérieure [mm]:**

14.00

**21. Équipement standard pour l'appareil:**

Fourni avec une raclette en acier inoxydable pour le nettoyage des aliments accrochés

**22. Température maximale de l'appareil [° C]:**

300

**23. Température minimale de l'appareil [° C]:**

50

**24. Accès au service:**

De l'avant en retirant le panneau avant

**25. Thermostat de sécurité:**

Oui

**26. Dimensions de la planche à griller [mm x mm]:**

800 x 800

# Fiche technique

Paramètres techniques



## Plaque de cuisson combinée

<b>Modèle</b>	<b>Code SAP</b>	00013578
<b>FTLRD-88ET</b>	<b>Groupe d'articles</b>	Grilles et plaques de cuisson

### 27. Épaisseur de la planche à griller [mm]:

14.00

### 30. Rebord amovible:

Oui

### 28. Tiroir de récupération de la graisse:

Oui

### 31. Taille de la grille [mm x mm]:

680 x 760

### 29. Zones chauffantes indépendantes:

Contrôle séparé pour chaque zone de chauffage

### 32. Type de surface de l'appareil:

Combiné